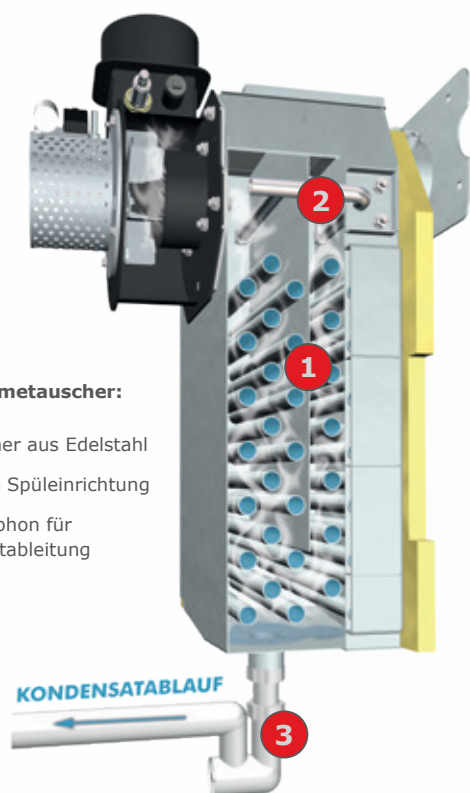


NEU! Jetzt bis **60 kW** möglich!

WELTWEIT. EINZIGARTIG. INNOVATIV BRENNWERTTECHNIK

für Scheitholz, Pellets, Hackgut und Kombikessel



Übersicht Brennwert-Wärmetauscher:

- 1 Wärmetauscher aus Edelstahl
- 2 Automatische Spüleinrichtung
- 3 Ablauf mit Siphon für die Kondensatableitung

VORTEILE

- Weniger Brennstoffkosten
- Filterung des Rauchgases
- Reduzierte Emissionen
- Automatische Reinigung
- Brennwertmodul auch jederzeit nachrüstbar

VORAUSSETZUNGEN

- Möglichst niedrige Rücklauftemperaturen
- Kanalanschluss für Kondensat-/Spülwasserableitung
- Feuchteunempfindliches und rußbrandbeständiges Abgassystem

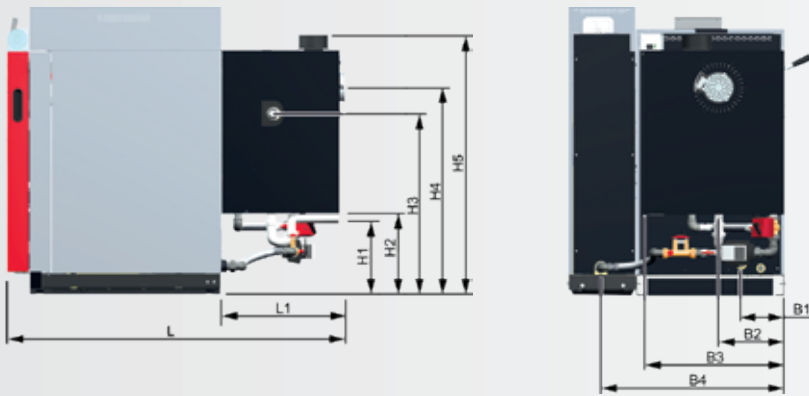
ERHÄLTlich FÜR:

- **Scheitholzkessel**
S1 Turbo 15 - 20 kW
S4 Turbo 28 kW
- **Pelletkessel**
PE1 Pellet 15 - 20 kW
P4 Pellet 15 - 60 kW
- **Kombikessel**
SP Dual compact 15 - 20 kW
SP Dual 28 kW
- **Hackgutkessel**
T4 24 - 50 kW

Beispiele für BAFA Förderung

	Förderung*
SP Dual mit Brennwert-Wärmetauscher+ Pufferspeicher	8.750,- EUR
SP Dual mit Brennwert-Wärmetauscher + Pufferspeicher im Neubau	3.500,- EUR
P4 Pellet mit Brennwert-Wärmetauscher+ Pufferspeicher	5.250,- EUR
P4 Pellet mit Brennwert-Wärmetauscher + Pufferspeicher im Neubau	3.500,- EUR
T4 mit Brennwert-Wärmetauscher + Pufferspeicher	5.250,- EUR
S4 Turbo mit Brennwert-Wärmetauscher + Pufferspeicher im Neubau	3.500,- EUR
Nachrüstung des Brennwert-Wärmetauschers	750,- EUR

S1 Turbo F / SP Dual compact mit Brennwerttechnik



NEU!

BAFA-Förderung für Kombikessel*

mit Brennwert + neuem Pufferspeicher (mind. 55 l/kW)	8.750,-
mit Brennwert + vorh. Pufferspeicher (mind. 55 l/kW)	7.500,-
mit Brennwert + Pufferspeicher im Neubau	3.500,-
Nachrüstung des Brennwert-Wärmetauschers	750,-

BAFA-Förderung für Scheitholzkessel*

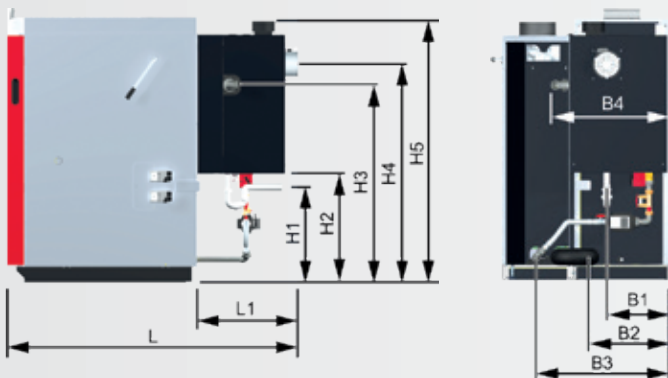
mit Brennwert + neuem Pufferspeicher (mind. 55 l/kW)	5.250,-
mit Brennwert + vorh. Pufferspeicher (mind. 55 l/kW)	4.500,-
mit Brennwert + Pufferspeicher im Neubau	3.500,-
Nachrüstung des Brennwert-Wärmetauschers	750,-

Abmessungen S1 Turbo F / SP Dual compact mit Brennwerttechnik

15 - 20

L	Länge Kessel + Brennwert-Wärmetauscher	[mm]	1575
L1	Länge Brennwert-Wärmetauscher	[mm]	575
B1	Abstand Kesselrücklauf - Kesselseite bei S1 Turbo	[mm]	200
B2	Abstand Kondensatablauf - Kesselseite	[mm]	305
B3	Breite Brennwert-Wärmetauscher	[mm]	650
B4	Abstand Kesselrücklauf - Kesselseite bei SP Dual compact	[mm]	850
H1	Höhe Anschluss Kondensatablauf	[mm]	245 - 350
H2	Höhe Unterkante Brennwert-Wärmetauscher	[mm]	370
H3	Höhe Anschluss Rücklauf	[mm]	840
H4	Höhe Anschluss Saugzuggebläse	[mm]	965
H5	Höhe Anschluss Abgasrohr	[mm]	1205
	Anschluss Abgasrohr (Innendurchmesser)	[mm]	132

S4 Turbo / SP Dual mit Brennwerttechnik



NEU!

BAFA-Förderung für Kombikessel*

mit Brennwert + neuem Pufferspeicher (mind. 55 l/kW)	8.750,-
mit Brennwert + vorh. Pufferspeicher (mind. 55 l/kW)	7.500,-
mit Brennwert + Pufferspeicher im Neubau	3.500,-
Nachrüstung des Brennwert-Wärmetauschers	750,-

BAFA-Förderung für Scheitholzkessel*

mit Brennwert + neuem Pufferspeicher (mind. 55 l/kW)	5.250,-
mit Brennwert + vorh. Pufferspeicher (mind. 55 l/kW)	4.500,-
mit Brennwert + Pufferspeicher im Neubau	3.500,-
Nachrüstung des Brennwert-Wärmetauschers	750,-

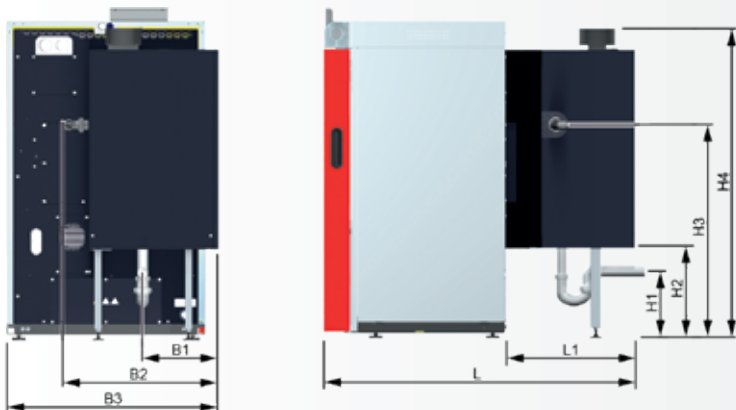
Abmessungen S4 Turbo / SP Dual mit Brennwerttechnik

28

L	Länge Kessel mit Brennwert-Wärmetauscher	[mm]	1745
L1	Länge Brennwert-Wärmetauscher	[mm]	610
B1	Abstand Kondensatablauf - Kesselseite	[mm]	365
B2	Abstand Kesselrücklauf - Kesselseite bei S4 Turbo	[mm]	465
B3	Abstand Kesselrücklauf - Kesselseite bei SP Dual	[mm]	795
B4	Breite Brennwert-Wärmetauscher	[mm]	705
H1	Höhe Anschluss Kondensatablauf	[mm]	490 - 610
H2	Höhe Unterkante Brennwert-Wärmetauscher	[mm]	640
H3	Höhe Anschluss Rücklauf	[mm]	1160
H4	Höhe Anschluss Saugzuggebläse	[mm]	1285
H5	Höhe Anschluss Abgasrohr	[mm]	1540
	Anschluss Abgasrohr (Innendurchmesser)	[mm]	132

* Beispielförderung Kombikessel oder Scheitholz-Vergaserkessel mit Brennwertnutzung und Pufferspeicher (mind. 55 l/kW) gem. BAFA-Richtlinien.

PE1 Pellet mit Brennwerttechnik



BAFA Förderung für Pelletkessel*

NEU!

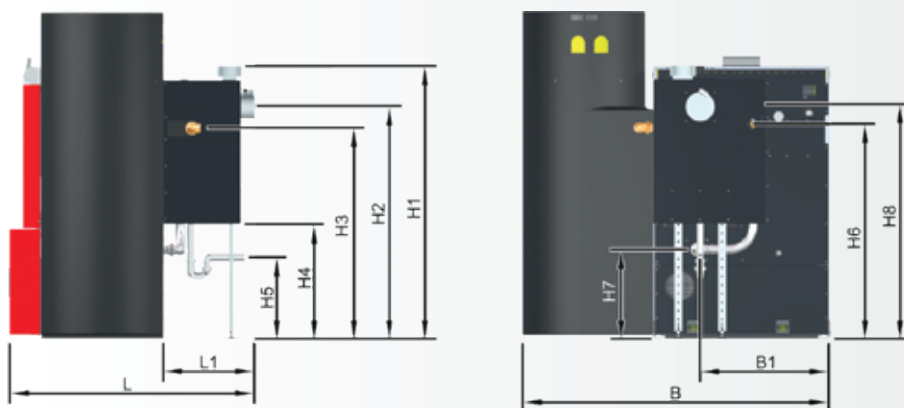
mit Brennwert + neuem Pufferspeicher (mind. 30 l/kW)	5.250,-
mit Brennwert + vorh. Pufferspeicher (mind. 30 l/kW)	4.500,-
mit Brennwert + Pufferspeicher im Neubau	3.500,-
Nachrüstung des Brennwert-Wärmetauschers	750,-

Abmessungen PE1 Pellet mit Brennwerttechnik

15 - 20

L	Länge Kessel mit Brennwert-Wärmetauscher	[mm]	1185
L1	Länge Brennwert-Wärmetauscher	[mm]	495
B1	Abstand Kondensatablauf	[mm]	290
B2	Breite Brennwert-Wärmetauscher	[mm]	590
B3	Breite Kessel mit Brennwert-Wärmetauscher	[mm]	800
H1	Höhe Anschluss Kondensatablauf	[mm]	150 - 320
H2	Höhe Unterkante Brennwert-Wärmetauscher	[mm]	340
H3	Höhe Anschluss Rücklauf	[mm]	809
H4	Höhe Anschluss Abgasrohr	[mm]	1175
	Anschluss Abgasrohr (Innendurchmesser)	[mm]	132

P4 Pellet mit Brennwerttechnik



Abmessungen mit Brennwert-Wärmetauscher

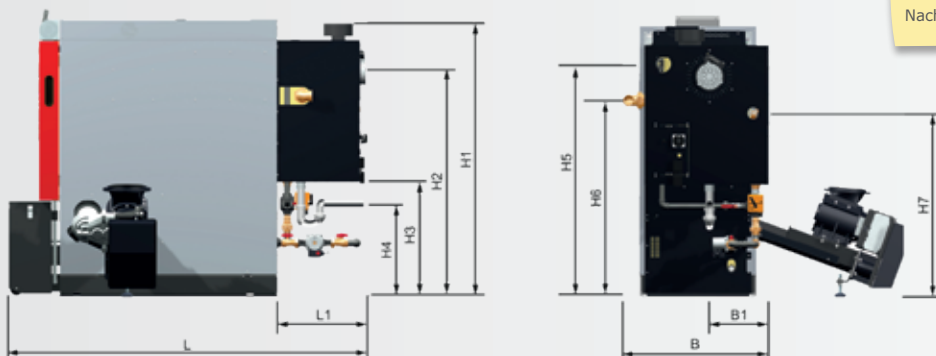
P4 Pellet

		15	20 - 25	32 - 38	48 - 60	
L	Länge Kessel + Brennwert-Wärmetauscher	[mm]	1130	1175	1335	1430
L1	Länge Brennwert-Wärmetauscher	[mm]	380	430	510	530
B	Breite Kessel	[mm]	1185	1355	1445	1790
B1	Abstand Kondensatablauf - Kesselseite	[mm]	380	525	590	760
H1	Höhe Anschluss Abgasrohr	[mm]	1340		1435	1590
H2	Höhe Anschluss Saugzuggebläse	[mm]	1070		1195	1350
H3	Höhe Anschluss Rücklauf	[mm]	950		1070	1225
H4	Höhe Unterkante Brennwert-Wärmetauscher	[mm]	495	500	505	660
H5	Höhe Anschluss Kondensatablauf ¹⁾	[mm]	170 - 460		310 - 480	470 - 640
H6	Höhe Anschluss Spüleinrichtung	[mm]	880		1095	1250
H7	Höhe Anschluss Vorlauf	[mm]	460		460	-
H8	Höhe Anschluss Vorlauf oben	[mm]		-		1295
	Abgasrohrdurchmesser	[mm]		132		152

¹⁾ Die Höhe Anschluss Kondensatablauf ist abhängig davon, auf welche Länge das Zulaufrohr des Siphons gekürzt wird.

* Beispielförderung Pelletkessel mit Brennwertnutzung und Pufferspeicher (mind. 30 l/kW) gem. BAFA-Richtlinien.

T4 mit Brennwerttechnik



BAFA-Förderung für Hackgutkessel*

mit Brennwert + neuem Pufferspeicher (mind. 30 l/kW)
mit Brennwert + vorh. Pufferspeicher (mind. 30 l/kW)
Nachrüstung des Brennwert-Wärmetauschers

NEU!

5.250,-
4.500,-
750,-

Abmessungen T4 mit Brennwerttechnik

		24 / 30	40 / 50	
L	Länge Kessel + Brennwert-Wärmetauscher	[mm]	1805	1875
L1	Länge Brennwert-Wärmetauscher	[mm]	455	525
B	Breite Kessel mit Rücklaufanschluss	[mm]	750	1000
B1	Abstand Kondensatablauf - Kesselseite	[mm]	300	425
H1	Höhe Anschluss Abgasrohr	[mm]	1375	1605
H2	Höhe Anschluss Saugzuggebläse	[mm]	1130	1360
H3	Höhe Unterkante Brennwert-Wärmetauscher	[mm]	570	670
H4	Höhe Anschluss Kondensatablauf	[mm]	340 - 540	480 - 670
H5	Höhe Anschluss Vorlauf	[mm]	1195	1425
H6	Höhe Anschluss Rücklauf	[mm]	1010	1240
H7	Höhe Anschluss Spüleinrichtung	[mm]	940	1255
	Anschluss Abgasrohr (Innendurchmesser)	[mm]	132	

* Beispielförderung Hackgutkessel mit Brennwertnutzung und Pufferspeicher (mind. 30 l/kW) gem. BAFA-Richtlinien.

Hinweis allgemein:

Bitte beachten Sie auch die notwendigen Mindestabstände wie in der Preisliste bzw. in den Prospekten angeführt.

Nähere Informationen und Informationen zu zusätzlichen Fördermöglichkeiten (Kombinationsbonus, APEE-Förderung, ...) erhalten Sie bei Ihrem regionalen Fröling Gebietsvertreter und auf www.froeling.com

Ihr Fröling-Partner:



Heizkessel- und Behälterbau GesmbH
A-4710 Grieskirchen, Industriestr. 12

AT: Tel +43 (0) 7248 606 • Fax +43 (0) 7248 606-600
DE: Tel +49 (0) 89 927 926-0 • Fax +49 (0) 89 927 926-219
E-mail: info@froeling.com • Internet: www.froeling.com