

froling 



DE NIEUWE STUKHOUT  
**inbouwhaard**  
**FKE aqua.**

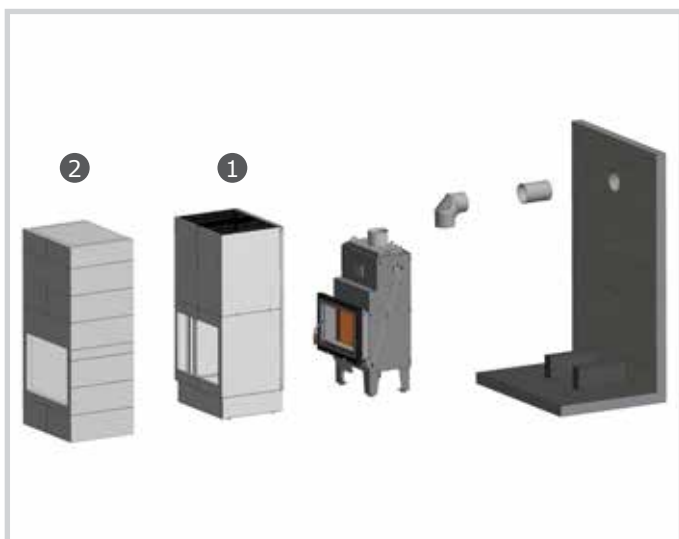
conform  
**1. BImSchV**  
**Niveau 2**



# DE NIEUWE STUKHOUT inbouwhaard FKE aqua.

De NIEUWE watervoerende stukhout-inbouwhaard FKE aqua van verwarmingsketelspecialist Froling is de nieuwe benchmark. De FKE aqua zorgt voor aangename warmte in de woonkamer en creëert met de zichtbare vlammen een fantastische sfeer. Met behulp van geprefabriceerde bekleding kan de inbouwhaard geheel naar wens van de klant worden vormgegeven. De bekleding (1) kan bijvoorbeeld worden voorzien van natuursteen of tegels (2) of naar wens worden gestuukt. Bovendien kan de FKE aqua geheel naar wens worden ingemetseld, zodat de mogelijkheden voor de vormgeving (3) van uw persoonlijke behaaglijke zone bijna onbegrensd zijn.

Via het grote venster met zelfsluitende deur (aanslag naar keuze links of rechts) kan stukhout tot max. 1/3 meter (8 kW) resp. 1/2 meter (17 kW) worden geplaatst. Ca. 80% van de gewonnen verwarmingsenergie wordt naar de buffertank gevoerd en gaat vervolgens dus het verwarmingssysteem binnen. Via een thermisch gelaagde solartank is eveneens opname van een solarsysteem mogelijk. Alle wateraansluitingen, evenals de externe verbrandingslucht, zijn naar beneden aangebracht en gemakkelijk toegankelijk. Er worden rendementen bereikt van meer dan 84%.

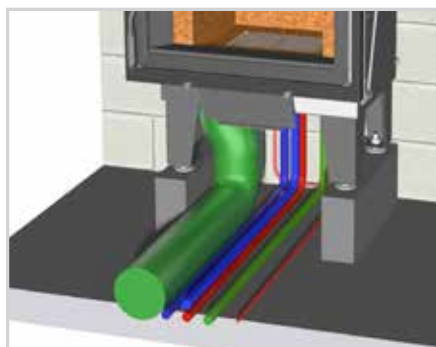


Schematische weergave van de opbouw van de **FKE aqua** met **1** geprefabriceerde bekleding en **2** mogelijke vormgeving (tegels).

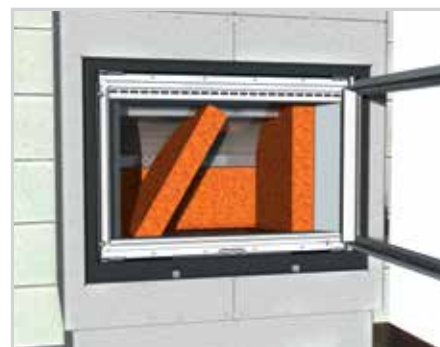
**FKE aqua** met metselwerk en vormgeving naar wens.



Ruim venster met zelfsluitende deur (naar keuze aanslag links of rechts).



Aansluitingen voor voorloop, terugloop, vers-waterleiding (therm. afvoerbeveiliging), afvoer.



Eenvoudig probleemloos uit te breiden tot 17 kW.

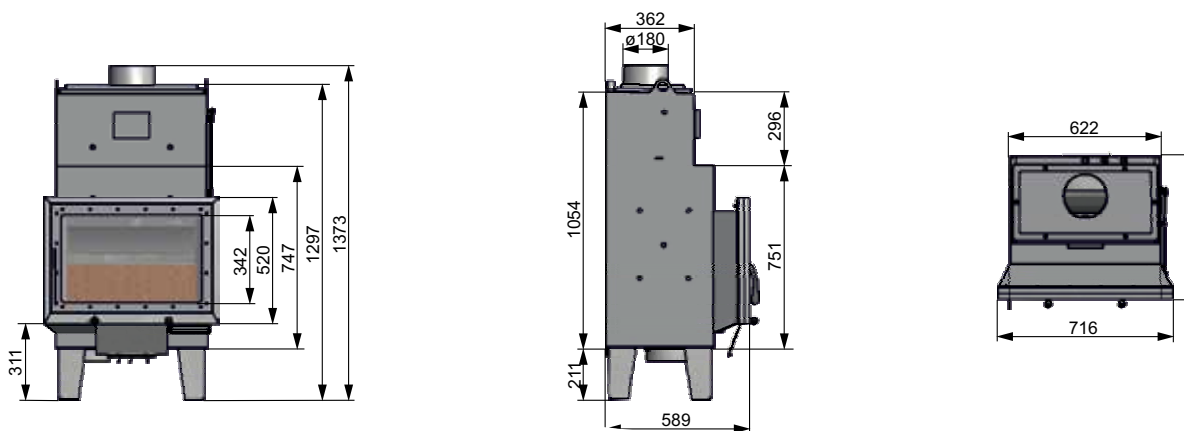


**Voorbeelden van individuele vormgeving van uw persoonlijke behaaglijke zone:**



# Technische gegevens

conform  
**1. BImSchV  
Niveau 2**



Vermogensgegevens inbouwbaar FKE aqua		8	17
Nominaal thermisch vermogen	kW	8	17
waterzijde	kW	6,3	13,0
stralingszijde	kW	1,7	4,0
Energie label			
Max. lengte stukhout	m	1/3	1/2
Waterinhoud ketel	liter	70	70
Gewicht	kg	235	235
Max. bedrijfsdruk	bar	3	3
Max. toelaatbare voorlooptemperatuur	°C	90	90
Breedte	mm	716	716
Diepte	mm	589	589
Hoogte	mm	1373	1373
Ketelvoorloop / -terugloop (sok)	Duim	3/4"	3/4"
Gegevens voor de vormgeving van het afvoersysteem		8	17
Verbrandingsgastemperatuur	°C	160	190
Massastroom van rookgassen	kg/u	31	50,4
Vereiste rookgasdruk	Pa	10 - 15	10 - 15
Diameter afvoer kanaal verbrandingsgassen	mm	180	180

Uw Fröling importeur: PTH Hout CV

De Bult 5  
Appelscha  
T: 085 4845823  
E: info@pthvof.nl  
www.hout-cv.eu



fröling



Heizkessel- und Behälterbau GesmbH  
A-4710 Grieskirchen, Industriestr. 12

Oostenrijk: Tel +43 (0) 7248 606 • Fax +43 (0) 7248 606-600  
Duitsland: Tel +49 (0) 89927926-0 • Fax +49 (0) 89927926-219  
E-mail: info@froeling.com • Internet: www.froeling.com