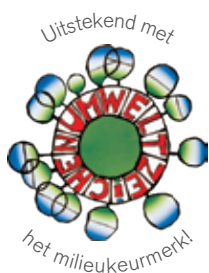


SP DUAL COMPACT

STUKHOUT- EN PELLETKETEL



BETER VERWARMEN

INNOVATIEF EN
COMFORTABEL

froling 



ECOLOGISCH
SCHOON
VERWARMEN,
FINANCIËEL
AANTREKKELIJK



Houtpellets bestaan uit onbehandeld hout. De grote hoeveelheden schaafsel en spaanders die in de houtverwerkingsindustrie als nevenproduct ontstaan, worden zonder verdere behandeling verdicht en tot pellets geperst. Door de hoge energiedichtheid en de eenvoudige leverings- en opslagmogelijkheid vormen pellets de optimale brandstof voor volautomatische verwarmingsinstallaties. De pellets worden geleverd met tankwagens van waaruit de opslagruimte direct gevuld wordt.

Hout is een in eigen land voorhanden, milieuvriendelijke brandstof die in grote hoeveelheden aangroeit, CO₂-neutraal verbrandt en onafhankelijk maakt van internationale crisishaarden. Bovendien worden door het gebruik van hout uit eigen land talrijke arbeidsplaatsen veiliggesteld. Daarom is hout zowel uit economisch als ecologisch oogpunt de optimale brandstof.

Froling houdt zich al bijna zestig jaar bezig met het efficiënte gebruik van hout als energiedrager. De naam Froling staat nu dan ook borg voor moderne verwarmingstechniek met biomassa. Onze op stukhout, houtsnippers en pellets gestookte ketels worden in heel Europa met succes gebruikt. Al onze producten worden door eigen productievestigingen in Oostenrijk en Duitsland vervaardigd. Ons dichte servicenetwerk waarborgt snelle assistentie.

GEGARANDEERDE KWALITEIT EN VEILIGHEID UIT OOSTENRIJK

- Internationale voorloper in techniek en design
- Uitgekiende volautomatische werking
- Uitstekende milieuvriendelijkheid
- Ecologisch schone energie-efficiëntie
- Vernieuwbaar en CO₂-neutraal verwarmingsmateriaal
- Ideaal voor alle types huizen
- Meer comfort en veiligheid
- Tot wel 10 jaar garantie, ook op slijtageonderdelen volgens de garantievoorwaarden

Twee systemen perfect gecombineerd
De stukhout- en pelletketel SP Dual compact combineert twee perfecte systemen - in twee aparte verbrandingsruimten voldoet hij aan alle eisen die worden gesteld aan de brandstoffen stukhout en pellets. Hoge rendementen en hoog comfort - lage emissies en energiekosten onderscheiden de SP Dual compact. Bovendien heeft de SP Dual compact slechts één warmtewisselaar, één terugloopbypass, één besturing en één afvoerkanal van verbrandingsgassen, die voor beide bedrijfswijzen worden gebruikt.

De pelleteenheid kan op elk moment later worden toegevoegd

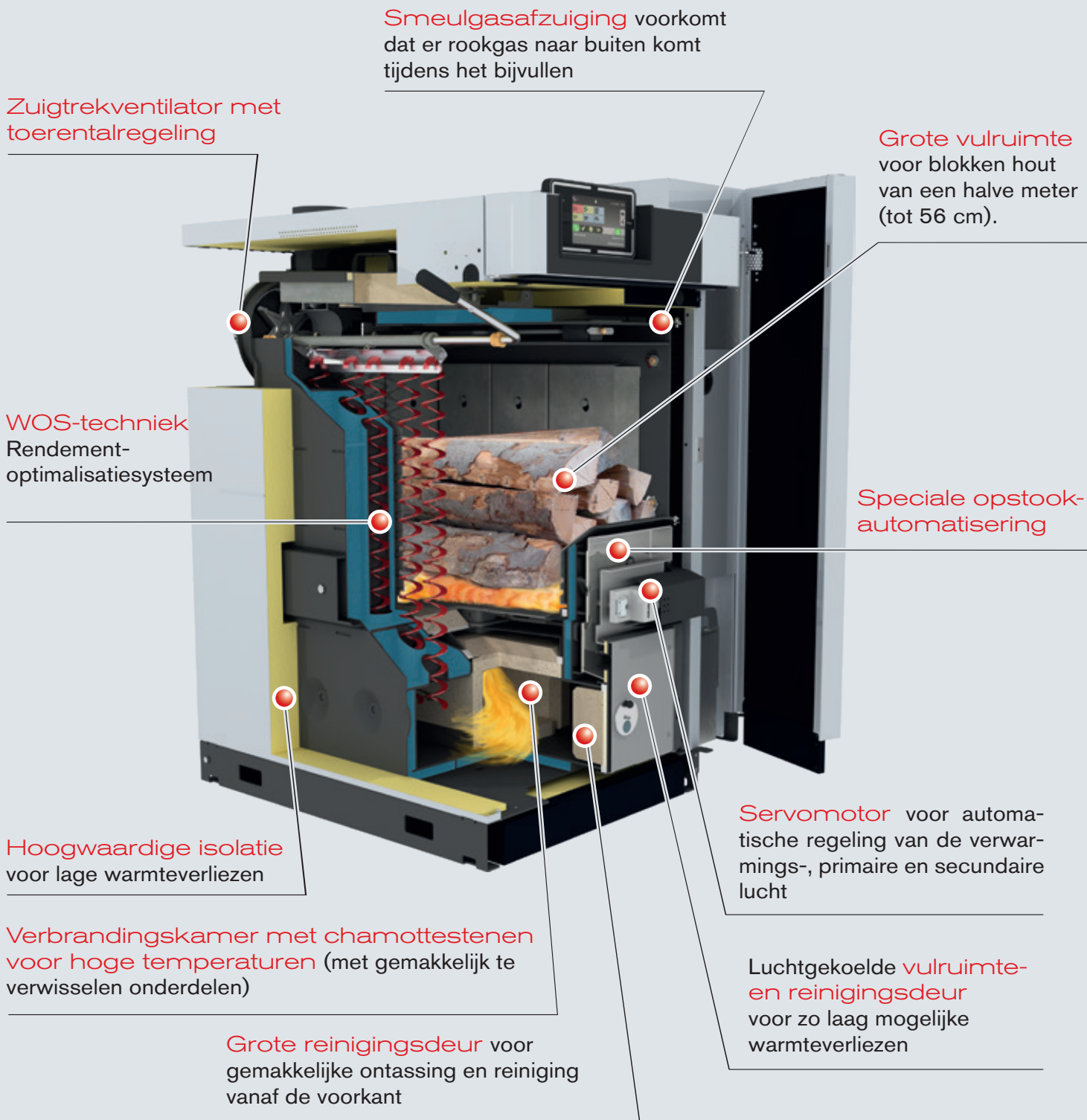
Voor al diegenen die op dit moment alleen stukhout willen verbranden, biedt Froling de flexibele oplossing voor de toekomst: Bij de S1 Turbo F met pelletflens kan de pelleteenheid later op elk gewenst moment worden toegevoegd. De SP Dual compact biedt al bij de plaatsing in uw verwarmingsruimte belangrijke voordelen. Door zijn compactheid wordt de montage in een kleine verwarmingsruimte kinderspel. De pelletbrander van de SP Dual compact wordt volledig geïsoleerd en stekkerklaar bedraad geleverd. Dankzij de constructie met maar één afvoerkanal voor verbrandingsgassen kan de pelleteenheid zeer eenvoudig op een later moment worden toegevoegd.

De "Plus X Award" wordt toegekend voor innovaties van hoge kwaliteit, die het leven vereenvoudigen, prettiger vormgeven en bovendien zinvol zijn vanuit milieuoogpunt. De Froling SP Dual compact overtuigde in de categorieën **Innovatie, High-quality, Bedieningsgemak, Functionaliteit** en **Ecologie**.



HOUTVERGASSESTECHNOLOGIE

WERKING MET STUKHOUT





SP DUAL COMPACT PELLETBEDRIJF

7" Touch-display voor gemakkelijke, intuïtieve bediening

Groot pelletreservoir, met verbrandingsschroef en externe zuigmodule

Dubbel schuivensysteem voor maximale terugbrandveiligheid

Luchtgekoelde vulruimte- en reinigingsdeur

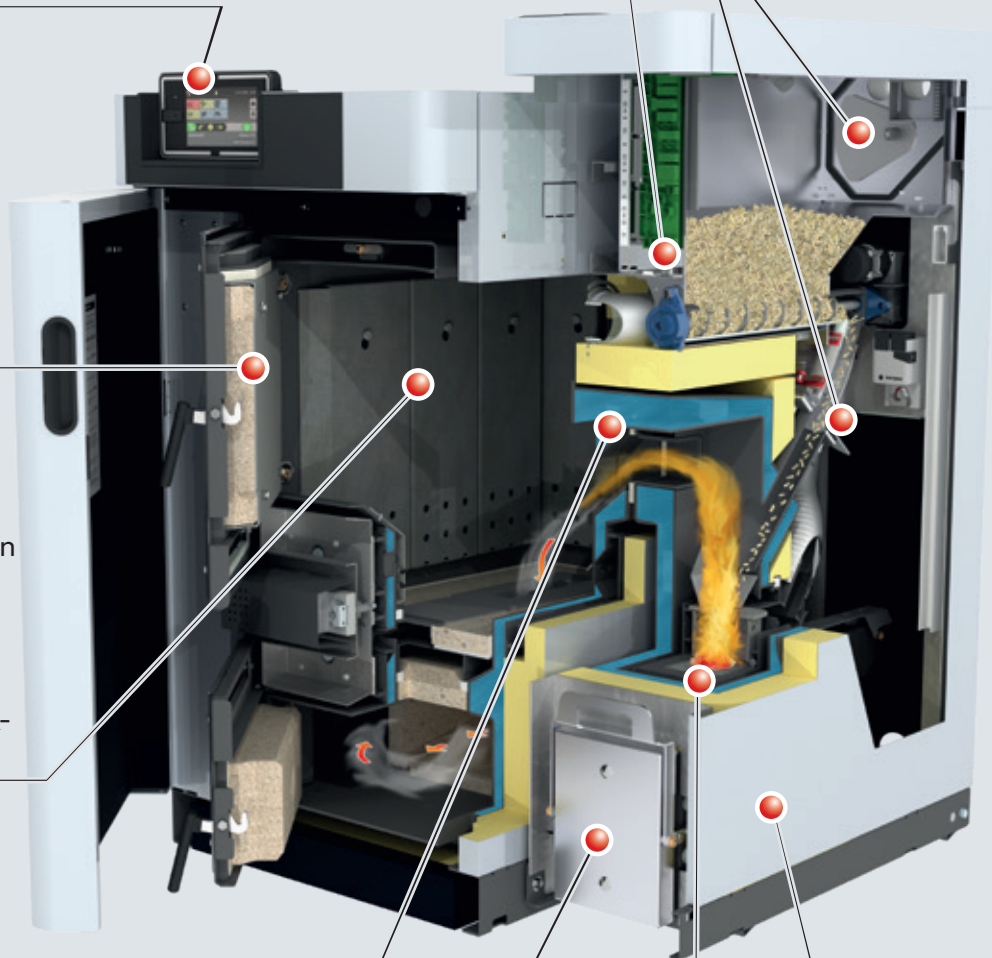
Inhangpanelen ter bescherming van de binnenwand van de ketel en gegarandeerd omlaag glijden van de houtblokken

Watergekoelde pelletflens met dalende configuratie voor een veilige werking

Handige comfort-aslade voor eenvoudige, stofvrije leging en lange periodes tussen de legingen

Hoogwaardige isolatie

Watergekoelde pelletbrander met schuifrooster voor automatische ontassing en reiniging



EEN PERFECTE EENHEID

Grote vulruimte voor blokken hout van een halve meter

Met 15 of 20 kW maakt de SP Dual compact het mogelijk om stukhout te verbranden met lengten tot 56 cm. Ondanks zijn compacte vorm biedt de SP Dual compact lange periodes tussen het bijvullen en is al geschikt voor buffertankmaten vanaf 825 l. De inhangpanelen (hete bekleding) zijn gemakkelijk uitneembaar voor reinigingsdoelen, beschermen de binnenwanden van de ketel en waarborgen een lange levensduur.

- Voordelen:
- Gemakkelijk te vullen
 - Lange brandduur
 - Lange levensduur

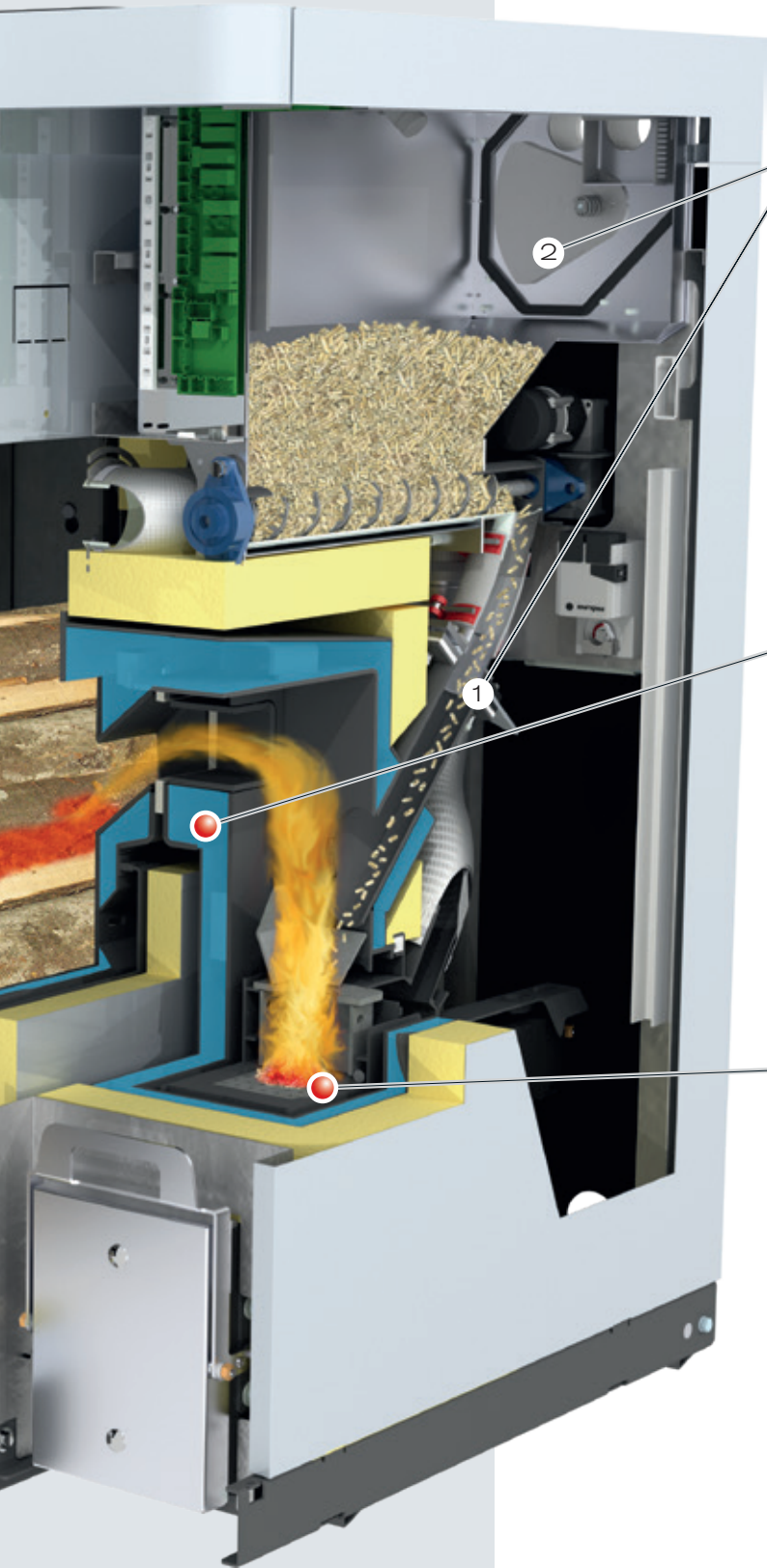
Verbrandingskamer met chamottestenen voor hoge temperaturen

De hete verbrandingszone in de verbrandingskamer zorgt voor lage emissies. Door de nieuwe geometrie van de verbrandingskamer is een bijzonder eenvoudige reiniging mogelijk. Bovendien garandeert de nieuwe constructie van de verbrandingskamer met eenvoudig te verwisselen chamottestenen een hoge onderhoudsvriendelijkheid.

- Voordelen:
- Lage emissies
 - Eenvoudige reiniging
 - Lange levensduur



VOOR MEER COMFORT



Omvangrijk veiligheidsconcept

De valpijp vormt in verbinding met de beproefde brander met afsluitschuif (1) en de opslagruimte met afsluitschuif (2) een dubbel schuifstelsel, dat de maximale terugbrandveiligheid garandeert.

- Voordelen:
- Grootst mogelijke bedrijfsveiligheid
 - Maximale betrouwbaarheid

Watergekoelde pelletflens met dalende configuratie

Door de dalende configuratie van de pelletflens kunnen er geen verontreinigingen uit de vulruimte op het verbrandingsrooster van de pelleteenheid terecht komen.

- Voordelen:
- Veilige werking
 - De pelleteenheid kan op elk moment later worden toegevoegd

Automatische ontsteking en voortzetting van de werking

De ontsteking van stukhout kan automatisch plaatsvinden via de pelletbrander.

Door twee aparte verbrandingsruimten wordt een flexibele overgang tussen de brandstoffen stukhout en pellets mogelijk gemaakt. Als het stukhout volledig verbrand is en het niet binnen de door u vastgelegde tijd (0-24 uur) wordt bijgevuld, wordt, als er warmte nodig is, automatisch verder verwarmd met pellets.

Als u de deuren van de vulruimte opent en stukken hout toevoegt, wordt de werking met pellets onderbroken en schakelt de SP Dual compact automatisch weer over op werking met stukhout. De ontsteking van stukhout kan plaatsvinden door de restgloed, handmatig of volautomatisch door middel van de pelletbrander.

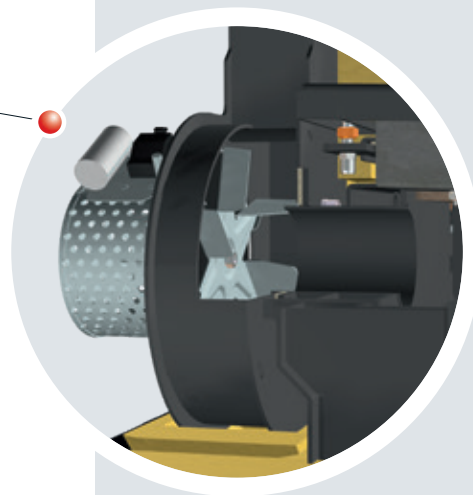
- Voordelen:
- Geen ombouw nodig
 - Automatische overgang tussen stukhout en pellets

OVERTUIGEND TOT IN HET DETAIL

Zuigtrekventilator met toerentalregeling

De betrouwbaarheid van de SP Dual compact wordt verder nog geoptimaliseerd door de standaard ingebouwde zuigtrekventilator. Hiermee kan de ketel ook probleemloos worden opgestart als de schoorsteen koud is. Bovendien stabiliseert de toerentalregeling van de zuigtrekventilator de verbranding over de totale brandduur en past hij de prestaties aan de vraag aan.

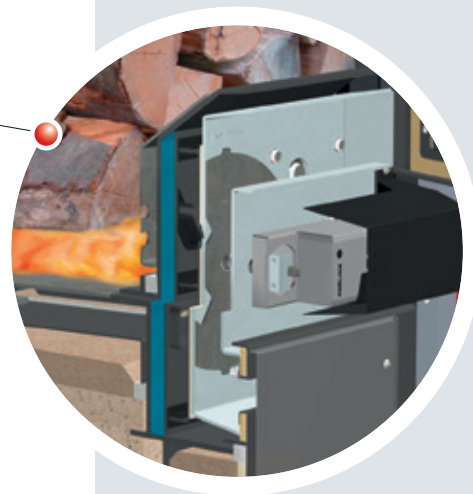
- Voordelen:**
- Maximaal gebruikscomfort
 - Probleemloze ketelstart
 - Permanente stabilisatie van de verbranding



Uniek automatisch opstookstelsysteem

Dat is uniek! Zowel de primaire als de secundaire lucht, alsook de verwarmingslucht, worden bij de nieuwe SP Dual compact met slechts één servomotor automatisch geregeld. Zo wordt in elke verwarmingsfase - van het opstoken tot het uitbranden - exact de juiste hoeveelheid lucht toegevoerd en worden er optimale verbrandingsomstandigheden geschapen. Bovendien kan dankzij de geregelde toevoer van verwarmingslucht de deur al kort na het ontsteken worden gesloten. Zo eenvoudig kan verwarmen met stookhout zijn!

- Voordelen:**
- Geregelde toevoer van verwarmingslucht
 - Optimale verbrandingsomstandigheden



Speciale smeulgasafzuiging

Met de geïntegreerde klep van het smeulgaskanaal wordt het opstoken nog eenvoudiger. De klep wordt vóór de ontsteking met de hand gesloten en zorgt zo voor betere trek bij het opstoken. Door de vulruimte deur te sluiten wordt de klep van het smeulgaskanaal automatisch geopend. De smeulgasafzuiging wordt zo weer vrijgegeven en verhindert rookgasontwikkeling wanneer er brandstof wordt toegevoegd.

- Voordelen:**
- Eenvoudig opstoken
 - Geen rookgasontwikkeling bij het bijvullen
 - Schone toestand in de verwarmingsruimte



NIEUW!

Optioneel met
automatische
WOS-techniek



Standaard WOS-techniek

Comfort mag geen compromissen kennen. Het bij de SP Dual compact standaard geïntegreerde WOS (rendementoptimalisatiesysteem) bestaat uit speciale turbulatoren die in de warmtewisselaarbuizen zijn geplaatst. Het hendelmechanisme maakt gemakkelijke reiniging van de verwarmingsvlakken van buitenaf mogelijk. Schone verwarmingsvlakken zorgen voor hogere rendementen en daardoor voor brandstofbesparing.

- Voordelen:
- Nog hoger rendement
 - Comfortabele reiniging van buitenaf
 - Besparing van brandstof



Automatische ontsteking

De nieuw ontwikkelde ionisatie-elektrode is bijzonder geschikt voor kleine ketelvermogens. Aangezien hij zonder verdere ventilator wordt aangedreven, is de ionisatie-elektrode nauwelijks te horen.

- Voordelen:
- Stille werking
 - Laag stroomverbruik



Watergekoelde pelletbrander met automatisch schuifrooster

De watergekoelde pelletbrander is perfect afgestemd op de brandstofeisen en maakt bijzonder hoge rendementen mogelijk. Het schuifrooster zorgt voor automatische reiniging en ontassing naar een grote aslade, en waarborgt zo een comfortabele, onderhoudsvrije werking.

- Voordelen:
- Hoog rendement
 - Lange levensduur
 - Automatische ontassing

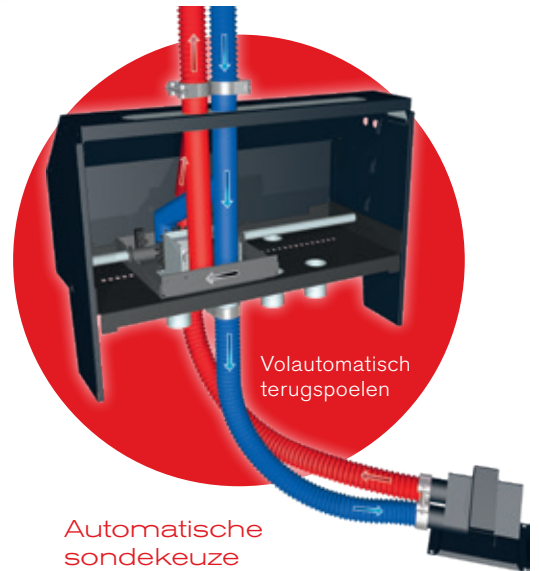
4-voudig handmatig zuigsondensysteem

Het handmatige zuigsondensysteem van pellets RS 4 schept meer ruimte in uw opslag. Door de flexibele montage van de zuigsonden op een willekeurige plaats kunnen alle hoeken van de ruimte optimaal worden benut. De omschakeling tussen de zuigsonden gebeurt met de hand. Als vuistregel geldt: één zuigsonde per m² pelletopslagoppervlak.



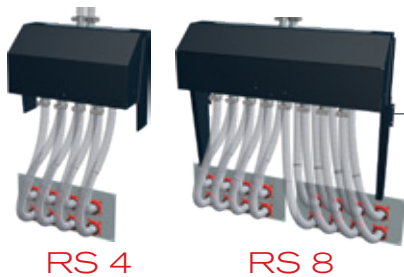
Aansluiting voor pelletvulling

De pellets worden met tankwagens aangeleverd en via de vulaansluiting de opslagruimte in geblazen. De tweede opening dient voor gecontroleerde, stofvrije afvoer van de wegstromende lucht.



Automatische sondekeuze

De keuze van 4 of 8 afzuigsonden vindt automatisch plaats in vastgelegde cycli, voor de besturing zorgt de pelletketel. Als er toch nog een onverwacht storing optreden in de afzuigsonde, dan wordt deze verholpen door een geheel automatische omkering van de luchttoevoer (terugspoeling).



Pelletaanzuigstelsysteem RS 4 / RS 8

Uitvoering zoals hierboven, maar dan met automatische overschakeling tussen de zuigsonden.



Piramide voor opslagoptimalisatie

Voordelen in één oogopslag:

- eenvoudige montage
- geen aflopende vloer in de bunker noodzakelijk
- meer volume van de opslagruimte (30%)
- automatische omschakeling tussen de sonden
- automatische terugspoeling
- onderhoudsvrij systeem.

Zaksilo

Zaksilosystemen bieden een flexibele en eenvoudige mogelijkheid om pellets op te slaan. Ze zijn leverbaar voor 9 verschillende ondergrondoppervlakken (van 1,5 m x 1,25 m tot 2,9 m x 2,9 m) met een capaciteit, afhankelijk van het stortgewicht, van 1,6 tot 7,4 ton. Het gebruik van een zaksilo brengt meerdere voordelen met zich mee: eenvoudige montage, stofdicht, en indien nodig is ook opstelling in de buitenlucht mogelijk, met de noodzakelijke bescherming tegen regen en UV-licht.



Aanzuigsysteem met wormschroef

Het Froling aanzuigsysteem met wormschroef is de ideale oplossing voor rechthoekige ruimten met afname aan de voorkant. Door de diepe, verticale positie van de uitdraagschroef wordt het volume van de ruimte optimaal benut en wordt totale leging van de opslagruimte gewaarborgd. De combinatie met het aanzuigsysteem van Froling maakt bovendien een flexibele opstelling van de ketel mogelijk.



Pelletvulreservoir Cube 330/Cube 500S

De Cube 330/500S is de optimale en voordelige oplossing bij een geringe brandstofbehoefte. Met de hand gevuld (bijv. pellets in zakken), in totaal kunnen 330 kg resp. 495 kg pellets worden opgeslagen. Door middel van een zuigsonde, die al wordt meegeleverd, worden de pellets naar de verwarmingsketel getransporteerd.



Pelletmol®

Dit uitdraagsysteem voor pellets overtuigt door de eenvoudige montage en de optimale benutting van het opslagvolume. De Pelletmol® zuigt de pellets van bovenaf op en zorgt zo voor een optimaal brandstoftransport naar de ketel. Daarbij verplaatst de mol zich automatisch tot in elke hoek van de opslagruimte en waarborgt zo een optimale leging.

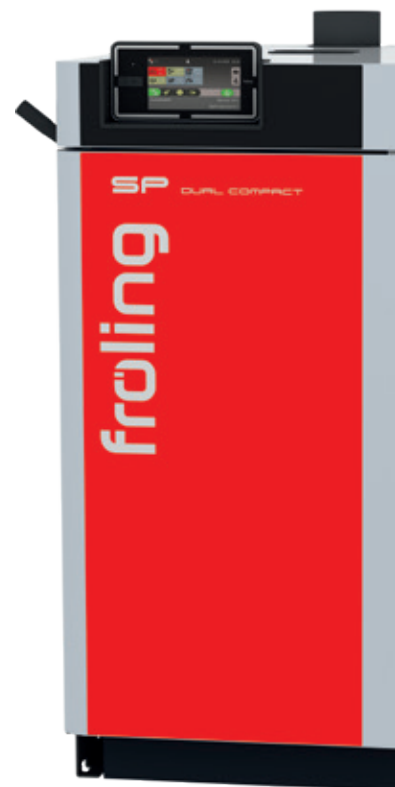


INDIVIDUELE BESTURING VAN HET VERWARMINGSSYSTEEM

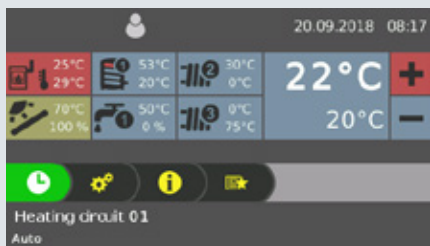
Besturing Lambdatronic S 3200

Met de ketelbesturing Lambdatronic S 3200 en het nieuwe 7" touch-display gaat Froling de toekomst in. Het intelligente besturingsmanagement maakt opname van max. 18 verwarmingscircuits, max. 4 buffertanks en max. 8 warmwatertanks mogelijk. De bedieningseenheid waarborgt een overzichtelijke weergave van de bedrijfstoestanden. De optimaal gestructureerde menuopbouw zorgt voor een eenvoudige bediening. De belangrijkste functies zijn gemakkelijk te kiezen via symbolen op het grote kleurendisplay.

- Voordeel:**
- Exacte regeling van de verbranding door lambdabesturing met lambdasonde
 - Aansluiting voor maximaal 18 verwarmingscircuits, 8 warmwaterboilers en tot 4 managementsystemen van buffertanks
 - Opname van het solarsysteem mogelijk
 - Led-omlijsting voor de toestandweergave met oplichtende aanwezigheidsdetectie
 - Eenvoudige, intuïtieve bediening
 - Verschillende SmartHome-mogelijkheden (bv. Loxone)
 - Afstandsbediening vanuit de woonkamer (kamerbedieningsapparaat RBG 3200 en RGB 3200 Touch) of via internet (froeling-connect.com)



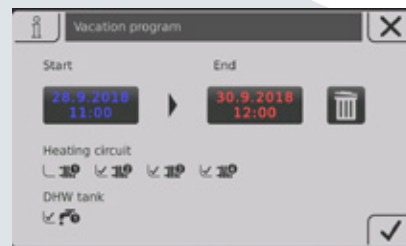
EENVOUDIGE & INTUÏTIEVE BEDIENING



Afb. 1 Algemeen overzicht van het verwarmingscircuit (startscreen)



Afb. 2 Weergave van de verwarmingstijden (afzonderlijk instelbaar)



Afb. 3 Overzicht van de nieuwe vakantiemodus



ALTIJD ZICHT OP ALLES MET DE FROLING-APP

Met de Froling-app kunt u uw Froling-verwarmingsketel op elk moment vanaf elke locatie online controleren en besturen. De belangrijkste statuswaarden en instellingen kunnen eenvoudig en gemakkelijk via internet afgelezen of veranderd worden. Bovendien kunt u instellen van welke statusmeldingen u via sms of e-mail op de hoogte gesteld wilt worden (bv. wanneer de asbox moet worden geleegd, of ook bij een storingsmelding).

Randvoorwaarden zijn een Froling-verwarmingsketel (software-kernmodule vanaf versie V50.04 B05.16) met touch-display op ketel (vanaf versie V60.01 B01.34), een (breedband-)internetaansluiting en een tablet/smartphone met IOS of Android besturingssysteem. Nadat verbinding is gemaakt via internet en toegang is verkregen tot de verwarmingsketel kan dan via een apparaat dat verbonden is met internet (mobiele telefoon, tablet, pc,...) 24 uur per dag vanaf elke locatie toegang worden verkregen tot het systeem. De app is verkrijgbaar in de Android Play Store en de IOS App Store.

NIEUW! Bureaubladversie met nog meer mogelijkheden.



- Eenvoudige en intuïtieve bediening van de verwarmingsketel
- Statuswaarden kunnen binnen enkele seconden opgeroepen en gewijzigd worden
- Alle verwarmingscircuits hebben een eigen naam
- Statusveranderingen worden direct aan de gebruiker doorgegeven (bv. per e-mail of via push-berichten)
- Geen extra hardware nodig (bv. internet-gateway)

SMART HOME

Geniet van intelligent, comfortabel en veilig wonen met de verbindingsopties van Froling met Smart Home.

Loxone

Combineer uw Froling-verwarming met de Loxone-miniserver en de nieuwe Froling Extension en realiseer zo een op maat gemaakte aansturing van uw verwarmingsketel op basis van de regeling van afzonderlijke ruimten van Loxone Smart Home.

Voordelen: Eenvoudige bediening en inzicht in het verwarmingscircuit via de Loxone-miniserver, directe melding van wijzigingen in de status en individuele bedrijfsmodi voor elke situatie (aanwezigheids-, vakantie-, zuinige modus,...)

Modbus

Via de Froling Modbus-interface kan de installatie worden geïntegreerd in een gebouwbeheersysteem.



BEREKENING BIJVULHOEVEELHEDEN STUKHOUT

Efficiënt verwarmen met de intelligente berekening van navulhoeveelheden van Froling. Via het 7" Touch-display kan de huidige status van de installatie op elk moment worden afgelezen en het kan door eenvoudige parametrisering van het type buffertank en het buffertankvolume worden gebruikt.

Rekening houdend met de laadtoestand van de buffer op dat moment berekent de ketelbesturing de ontbrekende energie. Bij het openen van de ketel deur wordt op het display de benodigde hoeveelheid brandstof in kilogram weergegeven voor het volledig laden van de buffertank.

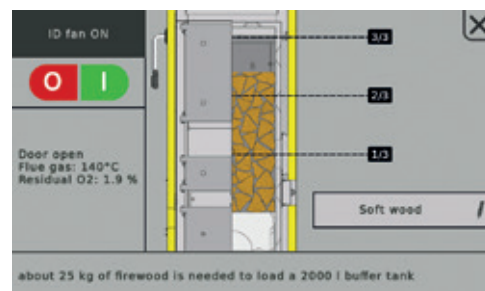
Houtsoorten

Bij een gelijk vochtgehalte onderscheiden de verschillende houtsoorten zich vooral qua gewicht. Er zijn hier lichtere houtsoorten (zachthout) en zwaardere (hardhout). Voor wat betreft het gewicht laten alle houtsoorten bij hetzelfde vochtgehalte een nagenoeg gelijke verbrandingswaarde zien.

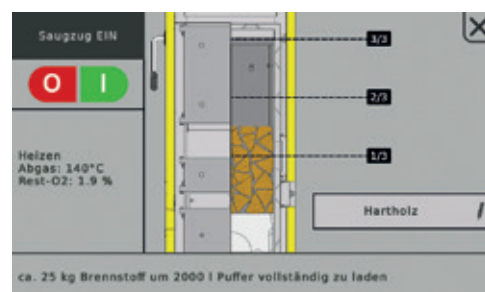
Om dezelfde verbrandingswaarde te bereiken, is er meer zachthout nodig dan hardhout. Voor klanten die over een kleine opslagcapaciteit beschikken, is het verbranden van hardhout daarom buitengewoon geschikt voor verwarming.

Voorbeelden van zachthout: Sparren, dennen, grenen, lariks, populier, wilgen
Voorbeelden van hardhout: Eiken, rode beuk, es, ahorn, berk, vogelkers

Weergave voor zachthout



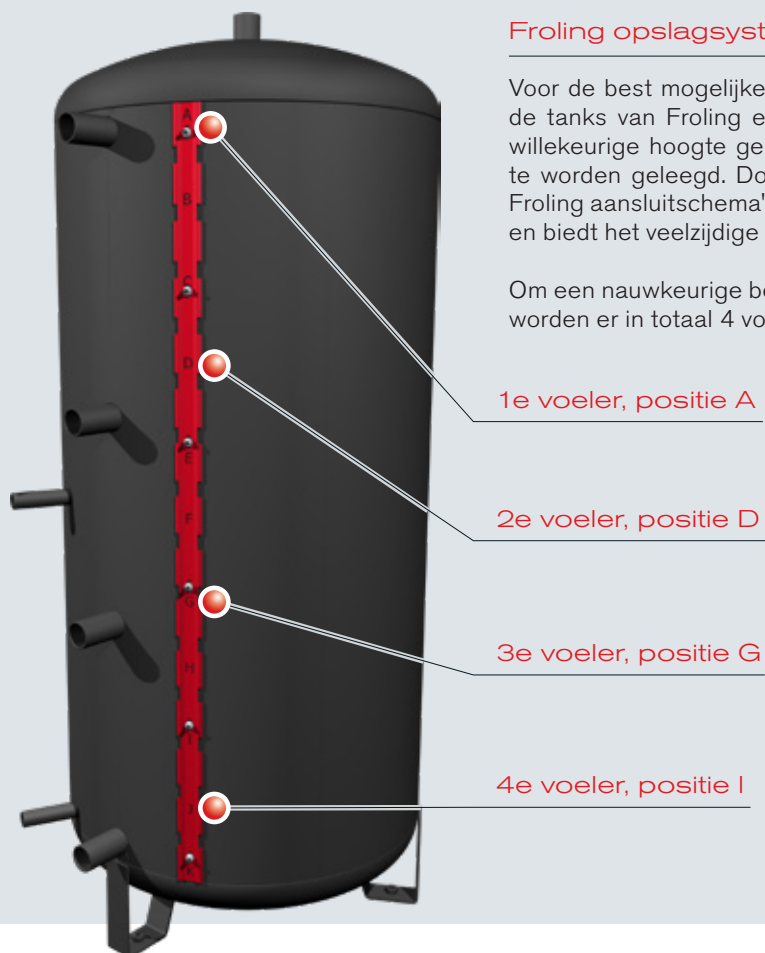
Weergave voor hardhout



Froling opslagsystemen met voelerlijst

Voor de best mogelijke montage van de voelers hebben de thermisch gelaagde tanks van Froling een klemlijst. Hiermee kunnen verschillende voelers op willekeurige hoogte geplaatst en verplaatst worden, zonder dat de tank hoeft te worden geleegd. Door opschriften op de voelerlijst en daarop afgestemde Froling aansluitschema's is de positionering van de voeler zo eenvoudig mogelijk en biedt het veelzijdige mogelijkheden.

Om een nauwkeurige berekening mogelijk te maken van de navulhoeveelheden, worden er in totaal 4 voelers (posities A, D, G, I) op de klemlijst aangebracht.



De juiste positionering van de voelers op de klemlijst is beslissend voor de optimale werking van het systeem!

TOEBEHOREN VOOR NOG MEER COMFORT



Ruimtevoeler FRA

Met de slechts 8x8 cm grotere ruimtevoeler FRA kunnen de belangrijkste bedrijfswijzen van het toegewezen verwarmingscircuit uiterst eenvoudig ingesteld resp. geselecteerd worden. De FRA kan met of zonder ruimtethermostaat worden aangesloten. Dankzij het instelwiel is een verandering van de kamertemperatuur van tot $\pm 3^{\circ}\text{C}$ mogelijk.



Kamerbedieningsapparaat RBG 3200

Een nog groter comfort bereikt u met het kamerbedieningsapparaat RBG 3200 en de nieuwe RBG 3200 Touch. De verwarmingsnavigatie gebeurt comfortabel vanuit de woonkamer. Alle belangrijke waarden en toestandsmeldingen kunnen heel eenvoudig worden afgelezen en alle instellingen kunnen met een druk op de knop worden uitgevoerd.



Kamerbedieningsapparaat RBG 3200 Touch

De RBG 3200 Touch overtuigt door de touchpad-interface. Door de gestructureerde menuopbouw kan het kamerbedieningsapparaat heel gemakkelijk en intuïtief worden bediend. Het circa 17x10 cm grote bedieningsapparaat met kleurendisplay geeft de belangrijkste functies in één oogopslag weer en stelt de achtergrondverlichting automatisch in naargelang de lichtomstandigheden. Het kamerbedieningsapparaat wordt via een busleiding met de ketelbesturing verbonden.



Verwarmingscircuitmodule

Met de wandbehuizing en een contactvoeler als verwarmingscircuitbesturing voor maximaal twee verwarmingscircuits met mengers.



Hydraulische module

Met wandbehuizing en twee dompelvoelers voor aansturing van een of twee pompen en een omschakelventiel met maximaal zes voelers.



Solarpakket WMZ

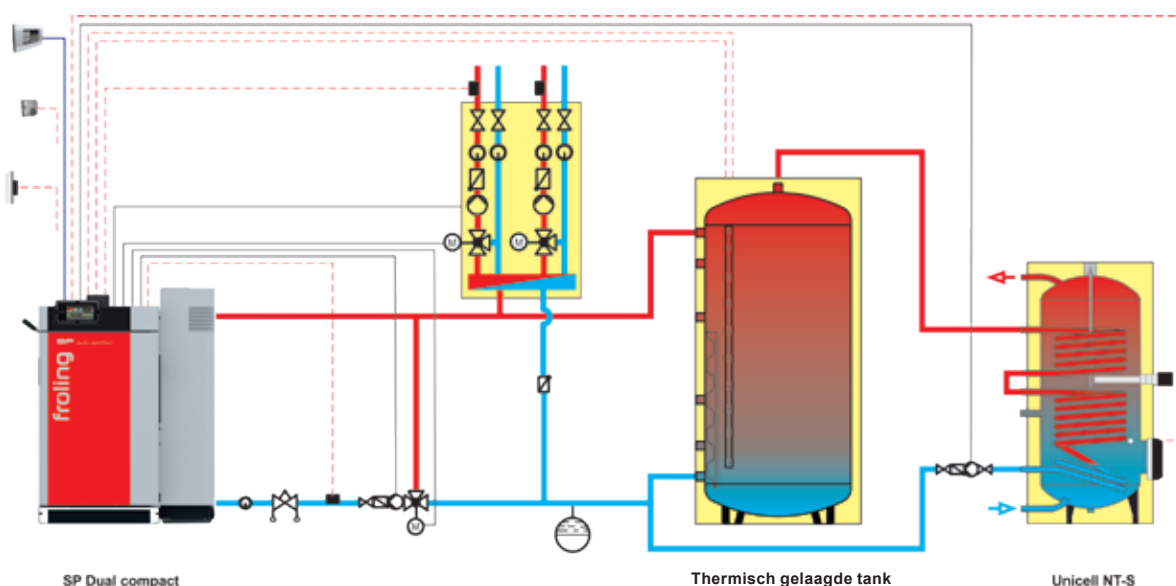
Set voor warmtehoeveelheidsmeting, bestaande uit een volume-impulsgever ETW-S 2,5 een collectorvoeler en twee contactvoelers voor registratie van voor- en terugloop-temperaturen.

SYSTEEMTECHNIEK VOOR OPTIMAAL ENERGIEVERBRUIK

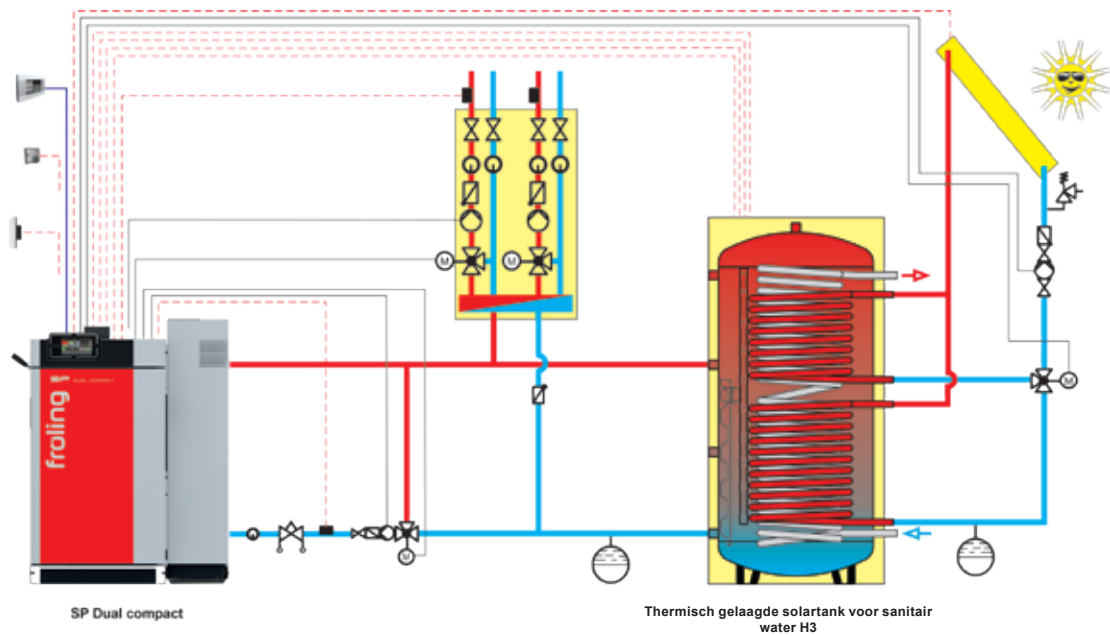
De Froling systeemtechniek maakt efficiënt energiemanagement mogelijk. Er kunnen maximaal 4 buffertanks, 8 warmwatertanks en 18 verwarmingscircuits in het warmtemanagement worden opgenomen. Eveneens profiteert u van mogelijkheden om andere vormen van energiewinning te combineren, bijvoorbeeld installaties op zonne-energie.

- Voordelen:
- Complete oplossingen voor elke behoefte
 - Optimaal op elkaar afgestemde componenten
 - Integratie van zonne-energie

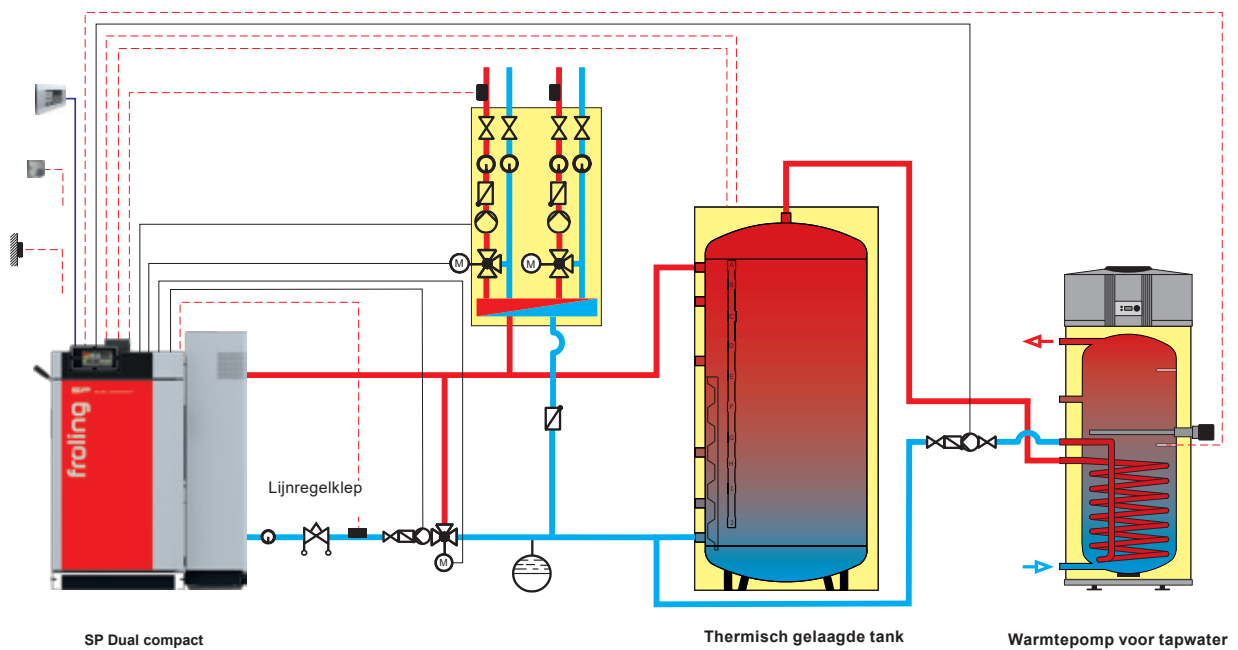
SP Dual compact met thermisch gelaagde tank en Unicell



SP Dual compact met H3 en Solar



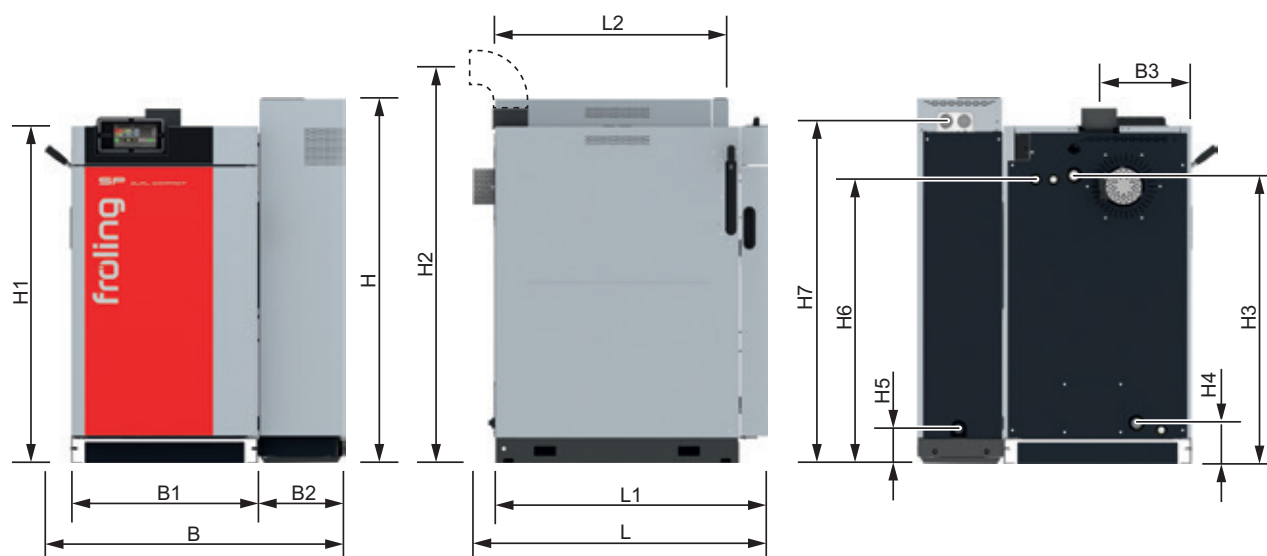
SP Dual compact met thermisch gelaagde tank en warmtepomp voor tapwater



PERFECT GECOMBINEERD

Zie ook onze brochure
"Opslagssystemen"

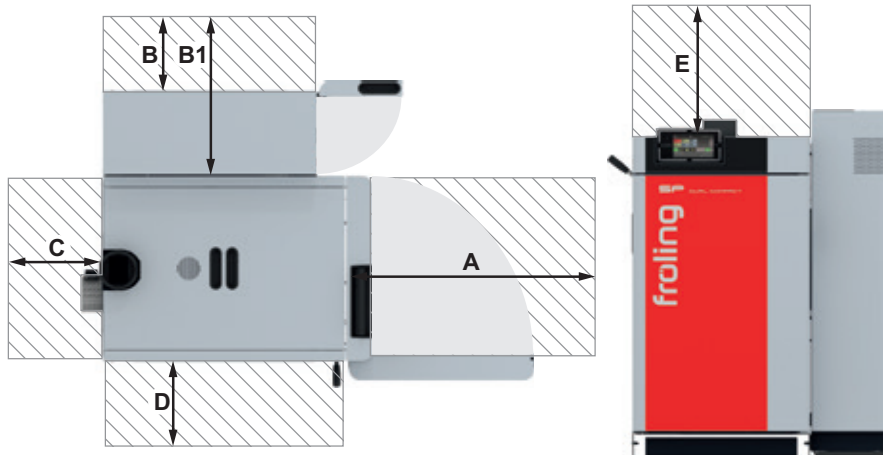
AFMETINGEN EN TECHNISCHE GEGEVENS



Afmetingen - SP Dual compact [mm]		15	20
L	Totale lengte incl. zuigtrekventilator	1080	1080
L1	Lengte stukhoutketel	1000	1000
L2	Lengte pelleteenheid	895	895
B	Totale breedte SP Dual compact incl. WOS-hendel	1105	1105
B1	Breedte stukhoutketel	685	685
B2	Breedte pelleteenheid	315	315
B3	Afstand aansluiting rookgaspijp tot zijkant ketel	340	340
H	Totale hoogte SP Dual compact	1335	1335
H1	Hoogte stukhoutketel	1235	1235
H2	Aansluithoogte verbrandingsgaskanaal	1450	1450
H3	Aansluithoogte voorloop	1055	1055
H4	Aansluithoogte leging	125	125
H5	Aansluithoogte terugloop	130	130
H6	Aansluithoogte veiligheidswarmtewisselaar	1040	1040
H7	Aansluithoogte zuigsysteem	1253	1253
Diameter verbrandingsgaskanaal		130	130
Technische gegevens - SP Dual compact		15	20
Nominaal thermisch vermogen - werking met stukhout / werking met pellets [kW]		15 / 15	20 / 20
Bereik thermisch vermogen - werking met pellets [kW]		4,4 - 15	4,4 - 20
Energie label ¹			
Gewicht - stukhoutketel / pelleteenheid [kg]		455 / 190	465 / 190
Waterinhoud - stukhoutketel / pelleteenheid [l]		90/15	
Afmetingen vuldeur - stukhoutketel (breedte / hoogte) [mm]		350/360	
Inhoud vulruimte - stukhoutketel [l]		80	
Capaciteit pelletreservoir (automatisch gevuld) [l]		40	

¹ Energie label (ketel + besturing)

RUIMTEN VOOR BEDIENING EN ONDERHOUD



Minimumafstanden - SP Dual compact [mm]

A	Isolatiedeur tot muur	800
B	Zijkant ketel met pelleteenheid tot muur	500
B1	Stukhoutketel tot muur	815
C	Achterkant tot muur	400
D	Zijkant ketel tot muur	500 (200) ¹
E	Ruimte voor onderhoud boven de ketel	500 ²

¹ Onderhoud aan de warmtewisselaar van de ketel alleen mogelijk vanaf de voorkant

² Ruimte voor onderhoud om de WOS-veren naar boven te verwijderen

Voldaan wordt aan de Ecodesign-vereisten conform Verordening (EU) 2015/1189, Bijlage II, punt 1.



Pelletketels

PE1 Pellet	7 - 35 kW
PE1c Pellet	16 - 22 kW
P4 Pellet	48 - 105 kW



Stukhoutketels

S1 Turbo	15 - 20 kW
S3 Turbo	20 - 45 kW
S4 Turbo	22 - 60 kW

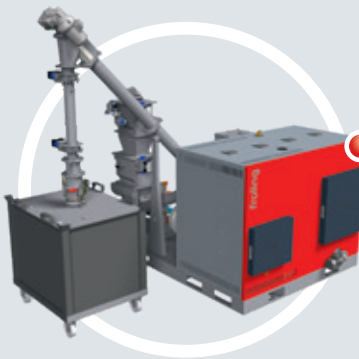
Combiketels

SP Dual compact	15 - 20 kW
SP Dual	22 - 40 kW



Houtsnipperketels / Grote systemen

T4e	20 - 350 kW	TI	350 kW
Turbomat	150 - 500 kW	Lambdamat	700 - 1500 kW



Warmte en stroom uit hout

Elektriciteitsproductiesysteem op hout CHP	45 - 500 kWel
--	---------------

Uw Fröling-partner

Fröling Heizkessel- und Behälterbau Ges.m.b.H.

A-4710 Grieskirchen, Industriestr. 12

Oostenrijk: Tel +43 (0) 7248 606-0

Fax +43 (0) 7248 606-600

Duitsland: Tel +49 (0) 89 927 926-0

Fax +49 (0) 89 927 926-219

E-mail: info@froeling.com

Internet: www.froeling.com

P0950720 - Alle afbeeldingen zijn symbolische weergaven!
Technische wijzigingen en druk- en zetfouten voorbehouden!

froling

